

# F16G20 产品规格书



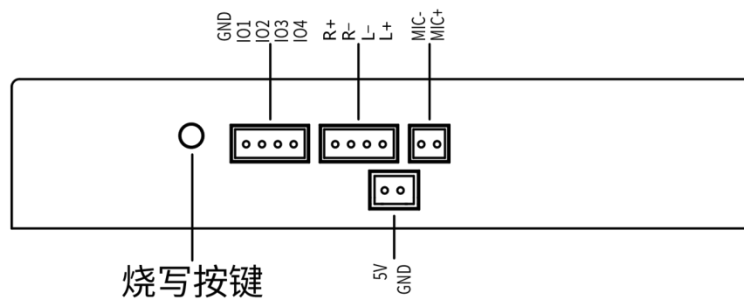
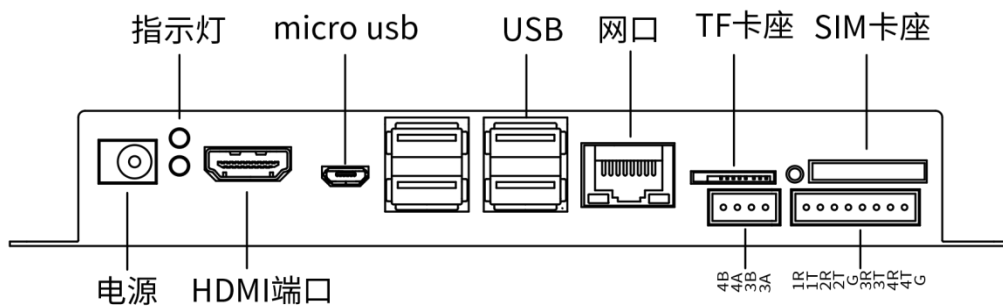
版本号	发布日期
V-3.0	2023-1

## ❖ 使用环境及注意事项

- 电源不可过荷，工作电源要求纹波噪声 $<120\text{mV}$ ；
- 工作环境温度范围  $-10^{\circ}\text{C} \leq t \leq 60^{\circ}\text{C}$  ， 工作环境湿度小于90%RH，储存环境温度范围 $-20^{\circ}\text{C} \leq t \leq 70^{\circ}\text{C}$ ；
- 避免在无遮挡的室外下使用，避免阳光直射和雨淋；
- 严禁在设备触摸面上加装盖板，以避免触摸功能失效；
- 严禁将天线放置在金属壳体内部，以避免出现网络断网或不稳定现象；
- 应用程序应避免大量数据频繁地写入，以防止EMMC存储单元达到寿命极限导致系统无法工作；
- 避免车载及各类震动环境使用，以免接口接触不良；
- 严禁未经许可的私自拆机维修；

## ❖ F16G20 产品介绍

F16G20搭载 Android 5.1 (7.1)主流操作系统，配备15.6寸全视角液晶显示屏和电容触摸屏组成强大的人机交互系统。产品具有外观轻薄、美观、平整、整体契合度高、安装方便、触摸面防护等级达IP65等优势，可满足户内、半户外环境下使用。



## ❖ F16G20 产品参数

F16G20 核心参数	
<b>CPU 处理器</b>	RK3288/4核主频 1.6GHZ
<b>运行内存</b>	2GB
<b>EMMC</b>	8GB (选配16G、64G)
<b>GPU</b>	ARM Mali-T764
<b>屏幕尺寸</b>	15.6寸
<b>亮度</b>	250cd/m²
<b>分辨率</b>	1920*1080
<b>视角</b>	全视角 IPS
<b>触摸形式</b>	全贴合电容式 10点
<b>整机尺寸</b>	394.1*243.5*36mm, 整机重约2.25KG

F16G20 EMC指标	
<b>静电(ESD)</b>	GB/T 17626.2-2018 3级
<b>脉冲电场(EFT)</b>	GB/T 17626.4-2018 3级
<b>浪涌(SURGE)</b>	GB/T 17626.5-2019 3级
<b>工频磁场(PFMF)</b>	GB/T 17626.8-2006 5级

F16G20 接口参数	
<b>串口</b>	4 路 RS232, 2 路 RS485 (2路RS485与RS232复用)
<b>USB</b>	4 路 USB HOST, 1 路 USB DEVICE
<b>音频</b>	1 路单声道 MIC, 1 路双声道 SPK
<b>HDMI</b>	1 路 HDMI2.0通用接口
<b>以太网</b>	1 路 10/100Mbps 自适应网络接口
<b>GPIO</b>	4 路, 3.3V电平双向IO
<b>WiFi/BT</b>	标配 WiFi 2.4G 支持 BT4.2 选配 WiFi 2.4G/5G 支持 BT5.0
<b>4G (选配)</b>	1 路, CAT1/CAT4 4G 模块
<b>GPS (选配)</b>	1 路需更换带GPS功能4G模块 支持北斗和 GPS 双定位
<b>SIM 卡</b>	1 路标准SIM卡
<b>TF</b>	1 路 TF 卡接口
<b>LED</b>	1 个电源指示灯, 1 个系统指示灯
<b>电源</b>	1 路, DC12V±5%
<b>按键</b>	1 路, 1 路烧写/返回
<b>摄像头</b>	1 路, 内置500W单目摄像头

- ※ 整机重量数据来源于F16G20-W-BT-4G-GPS-C1裸机重量;
- ※ EMC指标详见我司产品测试报告;
- ※ 列表所有选配项的价格及交期需咨询销售经理;

## ❖ F16G20 硬件接口说明

### ■ 串口

- RS232采用PH2. 0-10P接插件；
- RS485采用PH2. 0-4P接插件，UART3、UART4标配为RS232和RS485复用电平；
- RS232-1、RS232-2标配为RS232，可选配为TTL，TTL采用PH2. 0-10P接插件；

注：UART2串口是调试接口，在启动时会有打印信息出现，开机后可作为普通串口使用。

接口	管脚	管脚定义	设备节点	电平	串口号
RS232					
RS232-1	1	1R	ttyS1	RS232	UART1
	2	1T			
RS232-2	3	2R	ttyS2	RS232	UART2
	4	2T			
	5	GND			
RS232-3	6	3R	ttyS3	RS232	UART3
	7	3T			
RS232-4	8	4R	ttyS4	RS232	UART4
	9	4T			
	10	GND			
RS485					
RS232-3 (复用)	1	3A	ttyS3	RS485	UART3
	2	3B			
RS232-4 (复用)	3	4A	ttyS4	RS485	UART4
	4	4B			
TTL					
RS232-1 (选配)	1	1R	ttyS1	TTL\3.3V	UART1
	2	1T			
RS232-2 (选配)	3	2R	ttyS2	TTL\3.3V	UART2
	4	2T			

### ■ USB 接口

- 已集成4路USB-HOST，采用双层USB TYPEA座；
- USB-HOST使用5V输出供电，总电流不可以超过2A；
- 1路USB-DEV接口采用MICRO-USB接口，此接口只能用于系统烧写与ADB调试；

## ■ 音频接口

- MIC为麦克风接口，单声道MIC输入，采用PH2.0-2P接插件；
- SPK为扬声器接口，功放电路为双声道4Ω/3W，采用PH2.0-4P接插件；

接口	管脚	管脚定义
MIC	M+	MIC 正极
	M-	MIC 负极
SPK	R+	右声道正极
	R-	右声道负极
	L-	左声道正极
	L+	左声道负极

## ■ HDMI 接口

- HDMI2.0高清屏接口，默认输出，分辨率为1920\*1080；

## ■ 以太网接口

- 通过RJ45引出一路百兆自适应以太网接口；
- 默认DHCP方式分配IP，如需手动配置IP地址，可在高级设置中配置；

## ■ GPIO接口

- GPIO采用XP2.0-5P接插件，只支持3.3V信号引脚；

接口	管脚	管脚定义	GPIO号	I/O电平	默认电平	输入/输出
GPIO	1	GND	/	/	/	/
	2	I01	GPIO3_D3_U	3.3V	3.3V	双向
	3	I02	GPIO3_D1_U	3.3V	3.3V	双向
	4	I03	GPIO4_B1_U	3.3V	3.3V	双向
	5	I04	GPIO3_D0_U	3.3V	3.3V	双向

## ■ WIFI/BT 模块

- 标配2.4G WiFi、1路BT4.2，WiFi标准IEEE802.11b/g/n；
- 选配2.4G/5G WiFi、1路BT5.0，WiFi标准IEEE802.11a/b/g/n/ac；

■ **4G模块(选配)**

● 选配 CAT1 4G模块

运营商	频段	支持情况
移动 4G 物联	FDD: B1/B3/B5/B8 TDD: B34/B38/B39/B40/B41	支持
联通 4G 物联		支持
电信 4G 物联		支持

● 选配 CAT4 4G 模块

运营商	频段	支持情况
移动 2G 3G 4G 物联	FDD: B1/B3/B5/B8 TDD: B34/B38/B39/B40/B41	支持
联通 2G 3G 4G 物联	WCDMA: B1/B8 TD-SCDMA: B34/B39	支持
电信 2G 3G 4G 物联	EVDO/CDMA: BC0 GSM: B3/B8	支持

● 选配 CAT4 4GE 全球通模块

运营商	频段	支持情况
2G 3G 4G 物联	LTE-FDD: B1/ B2/ B3/ B4/ B5/ B7/ B8/ B12/B13/B18/ B19/ B20/ B25/ B26/ B28 LTE-TDD: B38/ B39/ B40/ B41 WCDMA: B1/ B2/ B4/ B5/ B6/ B8/ B19 GSM/EDGE: 850/900/1800/1900	支持

■ **GPS (选配)**

- 可选配带有GPS功能4G模块，搭配GPS专用有源天线放到户外空旷位置，可实现定位功能；
- 可支持北斗和GPS双定位；

■ **SIM 卡座**

- SIM卡的卡座为标准抽屉式接口；
- 不支持热插拔，插拔须断电重启；

■ **TF 卡座**

- 支持热插拔检测；
- 支持MMC协议V4.5和SD Memory Card协议V3.0；

