

F10G18P 产品规格书



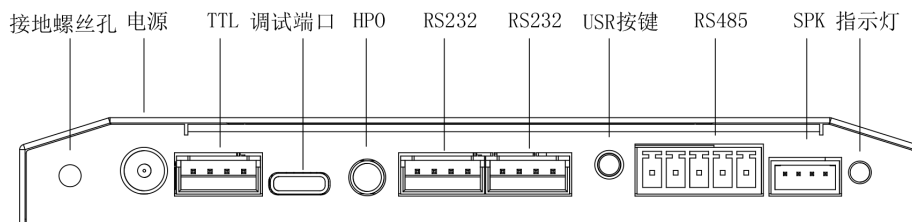
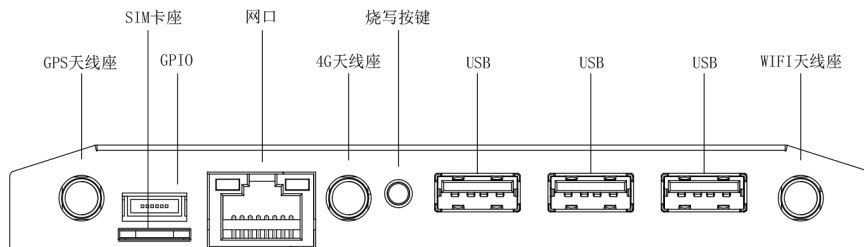
版本号	发布日期
V-1.0	2022-12

使用环境及注意事项

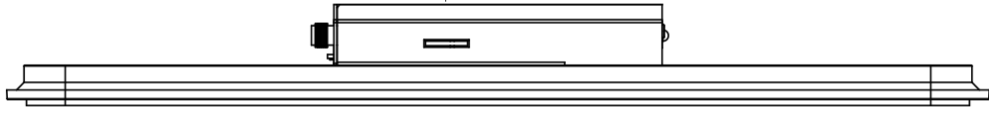
- 电源 DC12V \pm 5%/DC24V \pm 5%供电，典型最大电流为 1.5A，电源要求纹波噪声 $<$ 120mV；
- 工作环境温度范围 $-10^{\circ}\text{C}\leq t\leq 60^{\circ}\text{C}$ ，工作环境湿度小于 90%RH，储存环境温度范围 $-20^{\circ}\text{C}\leq t\leq 70^{\circ}\text{C}$ ；
- 避免在无遮挡的室外下使用，避免阳光直晒和雨淋；
- 严禁在设备触摸面上加装盖板，以避免触摸功能失效；
- 严禁将天线放置在金属壳体内部，以避免出现网络断网或不稳定现象；
- 应用程序应避免大量数据频繁地写入，以防止 EMMC 存储单元达到寿命极限导致系统无法工作；
- 避免车载及各类震动环境使用，以免接口接触不良；
- 严禁未经许可的私自拆机维修；

F10G18P 产品介绍:

F10G18P 搭载 Android10 主流操作系统，具有系统版本更高、占用内存更低、运行效率更高等特点。搭配 10.1 寸全视角液晶屏、3 点抗干扰电容触摸，整机静电 ESD 3 级，脉冲群 EFT 3 级，浪涌 3 级。整机全封闭设计，触摸面 IP65 防尘防水。结构空间占用小，安装简单，适用于平嵌安装，可满足户内、半户外环境下使用。



TF卡座



F10G18P 产品参数：

F10G18P 核心参数	
CPU 处理器	A133P/4 核 A53 主频 1.8GHz
运行内存	2GB (选配 1G, 4G)
EMMC	16GB (选配 8G, 64G)
GPU	GE8300
安卓系统	Android10
产品尺寸	10.1 寸
亮度	450cd/m ²
分辨率	800*1280
视角	全视角
触摸形式	3 点电容式
整机尺寸	262.3*176.3*26.6 mm

亮度参数	Min	Typ	Max
亮度 (cd/m ²)	380	450	-

F10G18P 接口参数	
串口	2 路 RS232, 2 路 RS485, 1 路 TTL
USB	3 路 USB HOST, 1 路 USB DEVICE
音频	1 路单声道 MIC/双声道 HPO, 1 路双声道 SPK
以太网	1 路 10/100Mbps 自适应网络接口
WIFI	标配 WiFi 2.4G 选配 WiFi6 2.4G/5G WiFi
蓝牙 (选配)	WiFi6 标配 BT 5.0, 占用 RS232-1 接口
4G (选配)	选配 CAT1 4G 模块 选配 CAT4 4G 模块
GPS (选配)	1 路需更换带 GPS 功能 4G 模块 支持北斗和 GPS 双定位
SIM 卡	1 路抽屉式标准 NANO SIM 卡
LED	1 路, 系统指示灯
电源	1 路, DC12V±5%/DC24V±5%供电, DC5.5*2.1MM
按键	2 路, 1 路烧写按键, 1 路功能按键
TF 卡	1 路 TF 卡
GPIO	4 路, 默认 3.3V 电源、3.3V 电平双向 IO, 可选配 5V 电源、5V 电平双向 IO

※ 列表中所有选配项的价格及交期请咨询销售经理

F10G18P 环境参数	
工作温宽	-10~60°C
存储温宽	-20~70°C
工作湿度	5~90 %RH
存储湿度	0~95 %RH
静电放电抗扰度 ESD	3 级
电快速瞬变脉冲群抗扰度 EFT	3 级 RS232、RS485、USB、以太网、电源
浪涌（冲击）抗扰度 SURGE	3 级 RS485、以太网、电源
射频场感应的传导骚扰抗扰度 CS	3 级 电源
辐射电磁骚扰（磁场发射）RE	Class B
传导骚扰测试 CE	Class B

F10G18P 硬件接口说明

串口

- RS232 采用 XH2. 54-4P 白色接插件，VCC 电源为 5V，2 路 RS232 串口
总电流不可以超过 400mA
- RS485 采用 KF2EDGR-3. 5-5P 接插件
- TTL 采用 XH2. 54-4P 蓝色接插件，TTL 电平为 3.3V，VCC 电源为 3.3V，
1 路 TTL 串口总电流不可以超过 200mA

接口	管脚	管脚定义	设备节点	电平	串口号
RS232					
RS232-0	1	G	ttyS0	RS232	UART0
	2	T0			
	3	R0			
	4	VCC			
RS232-1	1	G	ttyS1	RS232	UART1
	2	T1			
	3	R1			
	4	VCC			
RS485					
RS485	1	B4	ttyS4	RS485	UART4
	2	A4			
	3	G	ttyS3		UART3
	4	B3			
	5	A3			
TTL					
TTL	1	G	ttyS2	TTL	UART2
	2	T2			
	3	R2			
	4	VCC			

USB 接口

- 已集成 3 路 USB-HOST，采用单层 USB TYPEA 座。
- USB-HOST 使用 5V 输出供电，总电流不可以超过 1.5A
- 1 路 USB-DEV 接口采用 Type-C 接口，此接口只能用于系统烧写与 ADB 调试

音频接口

- HPO 为耳机麦克风一体接口，单声道 MIC 输入+双声道 HPO 输出，采用 3.5mm 圆孔接插件，麦克风默认国际标准
- SPK 为扬声器接口，功放电路为双声道 8Ω/10W。产品默认功放电路为 8Ω/5W，可在设置选项里进行配置功放为 8Ω/10W。采用 PH2.0-4P 接插件

接口	管脚	管脚定义
SPK	L+	左声道正极
	L-	左声道负极
	R-	右声道负极
	R+	右声道正极

以太网接口

- 通过 RJ45 引出 1 路百兆自适应以太网接口
- 默认 DHCP 方式分配 IP，如需手动配置 IP 地址，可在高级设置中配置

WIFI 模块

- 标配 2.4G WiFi，WiFi 标准 IEEE802.11 b/g/n
- 选配 2.4G/5G WiFi，WiFi 标准 IEEE 802.11b/g/n/ac/ax

蓝牙（选配）

- WiFi6 标配 BT 5.0，占用 RS232-1 接口

4G 模块

- 选配 CAT1 4G 模块

运营商	频段	支持情况
移动 4G 物联	FDD: B1/B3/B5/B8 TDD: B34/B38/B39/B40/B41	支持
联通 4G 物联		支持
电信 4G 物联		支持

- 选配 CAT4 4G 模块

运营商	频段	支持情况
移动 2G 3G 4G 物联	FDD: B1/B3/B5/B8 TDD: B34/B38/B39/B40/B41	支持
联通 2G 3G 4G 物联	WCDMA: B1/B8 TD-SCDMA: B34/B39	支持
电信 2G 3G 4G 物联	EVDO/CDMA: BC0 GSM: B3/B8	支持

- 选配 CAT4 4GE 全球通模块

运营商	频段	支持情况
2G 3G 4G 物联	LTE-FDD: B1/ B2/ B3/ B4/ B5/ B7/ B8/ B12/B13/ B18/ B19/ B20/ B25/ B26/ B28 LTE-TDD: B38/ B39/ B40/ B41 WCDMA: B1/ B2/ B4/ B5/ B6/ B8/ B19 GSM/EDGE: 850/900/1800/1900	支持

GPS

- 可选配带 GPS 功能的 4G 模块，搭配 GPS 专用有源天线放到户外空旷位置，可支持北斗和 GPS 双定位。

SIM 卡座

- SIM 的卡座为抽屉式标准 NANO SIM 卡
- 不支持热插拔，插拔须断电重启

LED 接口

- 1 路 SYS 系统指示灯，启动阶段 1 LED 灭，启动阶段 2 LED 常亮，启动阶段 3 心跳灯启动。

按键

- 1 路 FLASH 烧写按键，按键与外壳齐平。
- 1 路 USER 功能按键，按键突出外壳，按键默认设置如下：
单击：返回
长按 (>2S) 发广播：com.mc.android.USER_KEY_LONG_CLICK

TF 卡

- 支持热插拔检测
- 支持 MMC 协议 V4.5 和 SD Memory Card 协议 V3.0

GPIO

- GPIO 采用 HX1.25-6P 接插件，可提供默认 3.3V 供电、3.3V 电平双向 IO，可选配 5V 电源、5V 电平双向 IO

接口	管脚	管脚定义	GPIO 号	IO 电平	默认电平	输入 / 输出
GPIO	1	3.3V	/	/	/	/
	2	I01	PD10	3.3V	3.3V	双向
	3	I02	PD11	3.3V	3.3V	双向
	4	I03	PD12	3.3V	3.3V	双向
	5	I04	PD13	3.3V	3.3V	双向
	6	G	/	/	/	/

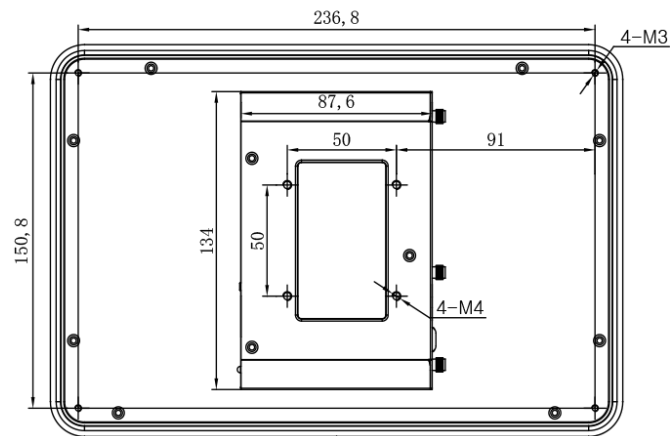
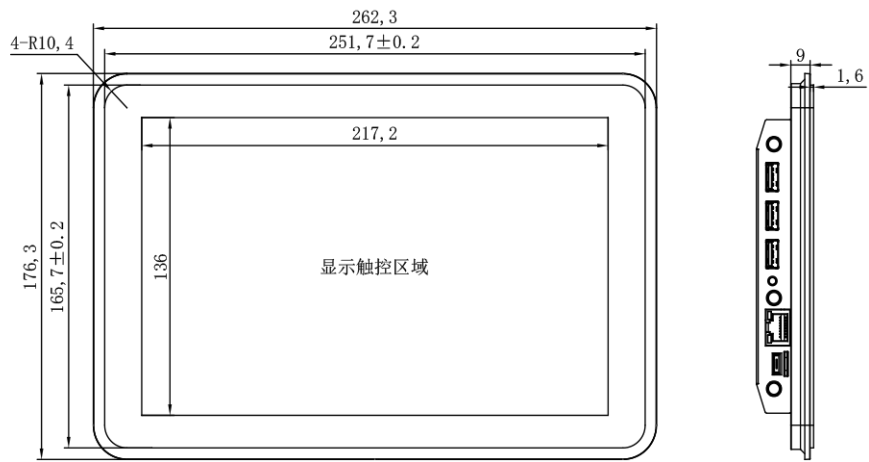
EnjoySDK

EnjoySDK 是基于杭州迈冲科技 Android 智能设备系统开发的一套方便客户进行二次开发的 SDK。拥有丰富的 Android 硬件控制接口，满足行业应用开发。

EnjoySDK、EnjoySDK 实例以及其他常用实例网站链接：

<https://gitee.com/hzmct>

F10G18P 整机尺寸:



联系我们：



迈冲企业店铺

(扫一扫了解更多>>>)



微信公众号

(扫一扫了解更多>>>)